



DURAVIS
VALVE AUTOMATION

- › Pnömatik Aktüatörler
- › Elektrik Aktüatörler
- › Mini Motorlu Vanalar



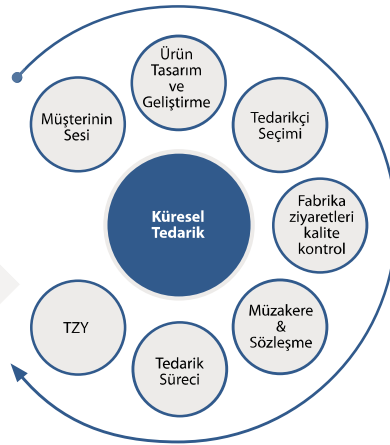
DURAVIS; pnömatik ve elektrik enerjisi ile, vana otomasyonunda inovasyonu hedefler. USKON tarafından endüstriyel pazara sunulan yüksek performanslı DURAVIS ürünleri, dünyanın dört bir yanındaki tedarikçilerle optimize edilen, sürekli iyileştirilen mükemmel bir tedarik zincirinin sonucudur.

DURAVIS markası, sürekli dinlediğimiz müşteri ihtiyaçları odağında geliştirilen ve tedarik edilen ürünler ile ileriye düşünen, teknolojik ve yenilikçi anlayışı temsil etmektedir.

Bizim endüstriye yönelik sunduğumuz değer; küresel düşünce kabiliyetimiz, mühendislik bilgimiz ve yerel tecrübelerimizle eşleşen ürün yönetimimizdir.

DURAVIS vana ve kontrol ekipmanları; petrol ve doğalgaz, enerji, maden, su teknolojileri, kimya, inşaat, gıda ve içecek sektörü başta olmak üzere en zorlu uygulamalara çözüm olarak sunulmaktadır.

Bu pazar segmentlerine yönelik DURAVIS markamız altında sunduğumuz ürün ve çözümler ise; pnömatik ve elektrik aktüatörler, bunların aksesuarları ile pnömatik /elektrik aktüatörlü küresel, kelebek ve plug vanalardır.



Güvenli ve esnek bir lojistik prosesiyle; DURAVIS ürünlerinin güvenli ve hızlı bir şekilde müşterilerimize ulaşması sağlanır.

Asal sürücümüz olan müşterilerimizi sürekli dinlemekle ve buradan elde ettiğimiz bilgileri analiz edip, bunlarla ilgili en iyi ürün karmasını dizayn edip geliştirmekle başlayan değer döngümüz; daha sonrasında sürecin standardizasyonunu, kalitesini ve sürekliliğini sağlamak ile devam etmektedir.

DURAVIS markasıyla oluşturduğumuz global üretim ve lojistik ağıımız, tüm zinciri oluşturan; müşteri ihtiyaçlarının belirlenmesi, ürün yönetimi ve geliştirilmesi, satınalma, üretim ve lojistik bileşenlerin tam entegrasyonu sayesinde sorunsuz çalışmaktadır.

Genel Özellikler

- Yüksek performans
- Estetik olarak kompakt ve modern tasarım
- 16 farklı model ile ekonomik ölçü seçimi
- 3 farklı çalışma sıcaklık aralığı (-35°C ... +150°C)
- 2 farklı koruma seviyesi (Genel ve asidik ortam uygulamaları)
- Dünya standartlarını sağlayan ürün güvenilirliği

General Features

- High performance
- Aesthetically compact and modern design
- 16 different model sizes for economical sizing selection
- 3 different working temperature range (from -35°C up to +150°C)
- 2 different protection levels (General and acidic environment applications)
- Product reliability full compliance with latest worldwide standards



Teknik Özellikler

Dizayn

Çift ve Tek etkili pnömatik ikiz pistonlu aktüatör (krameyer dişli)

Standart Dönüşler

90° derece dönüş standart olarak sunulmaktadır. 120°, 180°, 240°, üç pozisyonlu dönüşler istek üzerine üretilmektedir.

Strok Ayarı

90° - Pozisyon, strok ayarı ile -5° ile +5° arasında ayarlanabilmektedir.

Tork Değerleri

3 ... 6000 Nm

Hava Besleme Basıncı

2,5 ile 8 bar arası

Besleme

PNEUROP/ISO Sınıfı 4 filtrelenmiş hava

Technical Features

Design

Single or double acting pneumatic twin piston actuator (rack and pinion).

Standard Angles

Rotation 90° as standard. 120°, 180°, 240°, three position versions and customized angles are on request.

Stroke Adjustment

90° - Position from -5° to +5° with stroke adjustment.

Torques

3 to 6000 Nm

Air Supply Pressure

2,5 to 8 bar

Supply

Filtered air PNEUROP/ISO class 4

Malzemeler

| | |
|--------------|---|
| Gövde | : Anodize alüminyum ekstrüze ASTM 6063, UNI 4522 |
| Kapaklar | : Alüminyum pres döküm, epoxy kaplı |
| Pistonlar | : Alüminyum pres döküm, UNI 5076 |
| Mil | : Karbon çelik, opsiyonel olarak; paslanmaz çelik |
| Yataklama | : Teknopolimer |
| Sızdırmazlık | : NBR, alternatif olarak Viton veya Silikon. |

Materials

| | |
|-------------|--|
| Body | : Anodized aluminium ASTM 6063, UNI 4522 |
| End caps | : Die-cast aluminium, epoxy coated. |
| Pistons | : Die-cast aluminium UNI 5076 |
| Pinion | : Carbon Steel, stainless steel optional |
| Bearing Pad | : Technopolymer |
| Seals | : NBR, alternatively Viton or Silicone |

Sıcaklık Aralığı

Standart Model: -20°C ... +80°C (NBR)

Özel Model : -15°C ... +150°C (Viton) veya
-35° ... +80° (Silikon)

Temperature Range

Standard Model: -20°C ... +80°C (NBR)

Special Model : -15°C to ... 160°C (Viton) or -35° ... +80° (Silicone)

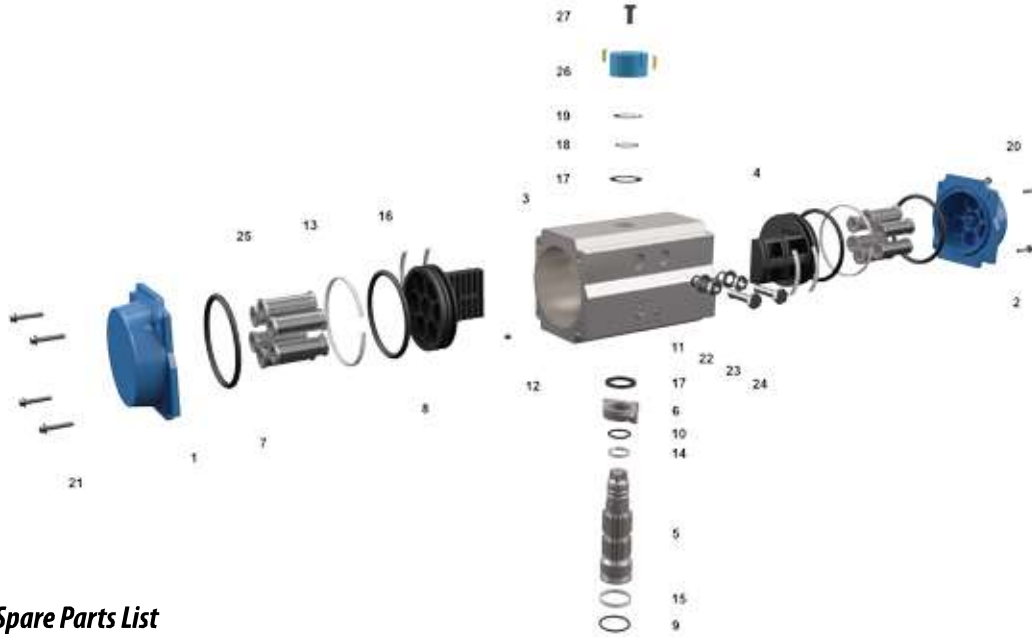
Mekanik Bağlantı Standardı

ISO 5211, NAMUR VDI/VDE 3845

Mechanical Interface

ISO 5211, NAMUR VDI/VDE 3845

► Parça ve Malzemeler / Parts and Material



Yedek Parça Listesi / Spare Parts List

| No | Açıklama | Description | Malzeme / Material | Adet / Q.ty | Yedek Parça Setleri / Spare Parts Set | | | | |
|----|--------------------------------|-------------------------------|--------------------------|-------------|---------------------------------------|------|-------|-------|-------|
| | | | | | Set 1 | Set2 | Set 3 | Set 4 | Set 5 |
| 1 | Sol kapak | Left end cap | Die-cast Aluminum | 1 | 1 | - | - | - | - |
| 2 | Sağ kapak | Right end cap | Die-cast Aluminum | 1 | 1 | - | - | - | - |
| 3 | Aktüatör gövde | Actuator body | Extrusion Aluminum | 1 | - | - | - | - | - |
| 4 | Pistonlar | Pistons | Die-cast Aluminum | 2 | - | 2 | - | - | - |
| 5 | Mil | Output shaft | Carbon Steel | 1 | - | - | 1 | - | - |
| 6 | Ayarlama kamı (durdurma ayar.) | Adjustment cam (stop arran.) | Stainless Steel | 1 | - | - | 1 | - | - |
| 7 | O-Ring (kapak) | O-Ring (end cap) | Nitrile (NBR) | 2 | - | - | - | 2 | - |
| 8 | O-Ring (piston) | O-Ring (piston) | Nitrile (NBR) | 2 | - | 2 | - | 2 | - |
| 9 | O-Ring (mil alt) | O-Ring (piston bottom) | Nitrile (NBR) | 1 | - | - | 1 | 1 | - |
| 10 | O-Ring (mil üst) | O-Ring (piston top) | Nitrile (NBR) | 1 | - | - | 1 | 1 | - |
| 11 | O-Ring (ayarlama civatası) | O-Ring (stop screw) | Nitrile (NBR) | 2 | - | - | - | - | - |
| 12 | Tapa | Plug | Nitrile (NBR) | 1 | - | - | - | - | 1 |
| 13 | Yataklama (piston kafa) | Bearing (piston head) | Nylon 46 | 2 | - | 2 | - | - | 2 |
| 14 | Yataklama (mil alt) | Bearing (output shaft bottom) | Nylon 46 | 1 | - | - | 1 | - | 1 |
| 15 | Yataklama (mil üst) | Bearing (output shaft top) | Nylon 46 | 1 | - | - | 1 | - | 1 |
| 16 | Yataklama (piston sırt) | Bearing (piston back) | Nylon 46 | 2 | - | 2 | - | - | 2 |
| 17 | Baskı yatağı | Thrust bearing (output shaft) | Nylon 46 | 2 | - | - | 2 | - | 1 |
| 18 | Salmastra (mil) | Gasket (output shaft) | Stainless Steel | 1 | - | - | 1 | - | 1 |
| 19 | Yaylı segman | Spring clip | Spring Steel | 1 | - | - | 1 | - | - |
| 20 | Kapak civatası | Cap bolt | Stainless Steel | 8 | 8 | - | - | - | - |
| 21 | Kapak salmastrası | Cap gasket | Stainless Steel | 8 | 8 | - | - | - | - |
| 22 | Salmastra (strok civatası) | Gasket (stroke bolts) | Stainless Steel | 2 | - | - | - | - | - |
| 23 | Somun (strok civatası) | Nut (stroke bolts) | Stainless Steel | 2 | - | - | - | - | - |
| 24 | Strok civatası (ayar civatası) | Adjustment bolt | Stainless Steel | 2 | - | - | - | - | - |
| 25 | Yay (Kartuş) | Spring (cartridge) | Alloy Spring Steel | 5-12 | - | - | - | - | - |
| 26 | Pozisyon göstergesi | Position indicator | Polypropylene PP + 30%FG | 1 | - | - | - | - | - |
| 27 | Civata (gösterge) | Screws (indicator) | Plastic | 1 | - | - | - | - | - |

Set 1 = Sağ ve sol kapak, komple / Left and right cap, complete

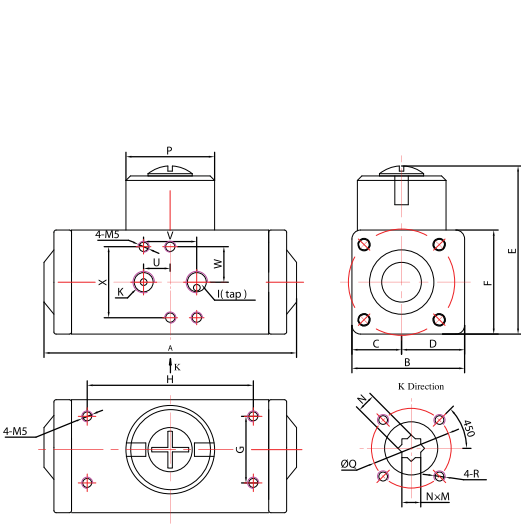
Set 2 = Piston, komple / Piston, complete

Set 3 = Mil kiti, komple / Shaft kit, complete

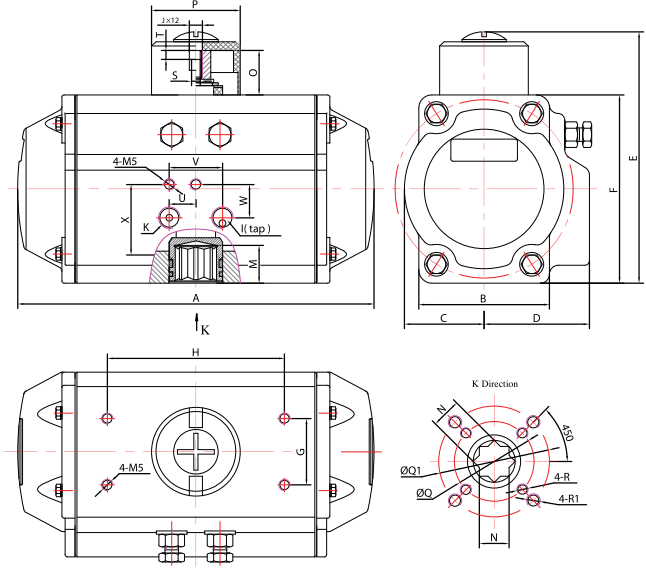
Set 4 = Sızdırmazlık elemanları kiti / Seal kit

Set 5 = Yataklama elemanları kiti / Guide kit

Teknik Boyutlar / Technical Dimensions



PAR-32



PAR-50, PAR-63, PAR-75, PAR-88, PAR-100, PAR-115, PAR-125, PAR-145, PAR-160,
PAR-190, PAR-210, PAR-240, PAR-270, PAR-300, PAR-350

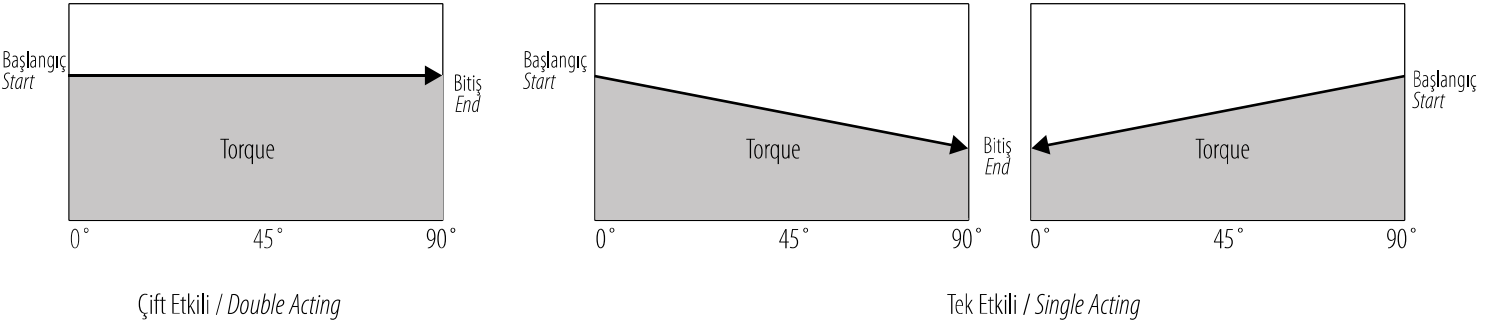
| Ölçü / Size | Flanş L / Flange L (ISO5211 (mm)) | | Birim (mm) / Unit (mm) | | | | | | | | | | | | | | | | | | |
|-------------|-----------------------------------|------------------|------------------------|-----|------|------|-----|-----|----|-------|----|----|------|----|----|---|---|----|----|------|----|
| | Q/Q1 | R/R1 - M/N (min) | A | B | C | D | E | F | G | H | I | J | K | O | P | S | T | U | V | W | X |
| PAR-32 | F03 / Ø36 | M5 10/9 | 116 | 51 | 22,5 | 28,5 | 70 | 45 | 25 | 50 | PF | M6 | 1/8" | 20 | 40 | 4 | 4 | 12 | 24 | 16 | 32 |
| PAR-50 | F03 /05 Ø36 / Ø50 | M5/M6 13/11 | 146 | 47 | 29 | 41,5 | 99 | 69 | 30 | 80 | PF | M6 | 1/8" | 20 | 40 | 4 | 4 | 12 | 24 | 16 | 32 |
| PAR-63 | F03 /05 Ø36 / Ø50 | M5/M6 16/14 | 163 | 59 | 36 | 47,5 | 115 | 85 | 30 | 80 | PF | M6 | 1/8" | 20 | 40 | 4 | 4 | 12 | 24 | 16 | 32 |
| PAR-75 | F05 /07 Ø50 / Ø70 | M6/M8 19/17 | 214 | 68 | 43 | 51 | 232 | 102 | 30 | 80 | PF | M6 | 1/8" | 20 | 40 | 4 | 4 | 12 | 24 | 16 | 32 |
| PAR-88 | F05 /07 Ø50 / Ø70 | M6/M8 20/17 | 252 | 68 | 49,5 | 55,5 | 145 | 115 | 30 | 80 | PF | M6 | 1/8" | 20 | 40 | 4 | 4 | 12 | 24 | 16 | 32 |
| PAR-100 | F07 /10 Ø70 / Ø102 | M8/M10 24/22 | 270 | 95 | 56 | 64 | 157 | 127 | 30 | 80 | PF | M6 | 1/4" | 20 | 40 | 4 | 4 | 12 | 24 | 16 | 32 |
| PAR-115 | F07 /10 Ø70 / Ø102 | M8/M10 24/22 | 316 | 97 | 64,5 | 74,5 | 185 | 145 | 30 | 80 | PF | M6 | 1/4" | 30 | 62 | 4 | 4 | 12 | 24 | 16 | 32 |
| PAR-125 | F07 /10 Ø70 / Ø102 | M8/M10 29/27 | 354 | 97 | 69 | 78,5 | 197 | 157 | 30 | 80 | PF | M6 | 1/4" | 30 | 62 | 4 | 4 | 12 | 24 | 16 | 32 |
| PAR-145 | F10 /12 Ø102 / Ø125 | M10/M12 30/27 | 418 | 115 | 80 | 87 | 218 | 178 | 30 | 80/30 | PF | M6 | 1/4" | 30 | 62 | 4 | 4 | 12 | 24 | 16 | 32 |
| PAR-160 | F10 /12 Ø102 / Ø125 | M10/M12 30/27 | 450 | 118 | 89 | 104 | 240 | 200 | 30 | 80/30 | PF | M6 | 1/4" | 30 | 80 | 4 | 4 | 12 | 24 | 16 | 32 |
| PAR-190 | F10 /12 Ø102 / Ø125 | M10/M12 40/36 | 518 | 139 | 103 | 105 | 272 | 232 | 30 | 80/30 | PF | M6 | 1/4" | 30 | 80 | 4 | 4 | 12 | 24 | 16 | 32 |
| PAR-210 | F14 Ø140 | M16 40/36 | 530 | 130 | 113 | 113 | 297 | 257 | 30 | 130 | PF | M6 | 1/4" | 30 | 90 | 4 | 4 | 12 | 24 | 16 | 32 |
| PAR-240 | F16 Ø165 | M20 50/46 | 660 | 129 | 129 | 129 | 331 | 291 | 30 | 130 | PF | M6 | 3/8" | 30 | 90 | 4 | 4 | 20 | 40 | 22,5 | 45 |
| PAR-270 | F16 Ø165 | M20 50/46 | 730 | 160 | 147 | 147 | 372 | 332 | 30 | 130 | PF | M6 | 1/2" | 30 | 90 | 4 | 4 | 20 | 40 | 22,5 | 45 |
| PAR-300 | F16 Ø165 | M20 50/46 | 880 | 180 | 172 | 172 | 394 | 354 | 30 | 130 | PF | M6 | 1/2" | 30 | 90 | 4 | 4 | 20 | 40 | 22,5 | 45 |
| PAR-350 | F16/F25 Ø165/Ø254 | M20/16 50/46 | 910 | 270 | 190 | 190 | 440 | 410 | 30 | 130 | PF | M6 | 1/2" | 30 | 90 | 4 | 4 | 20 | 40 | 22,5 | 45 |

Tork Değerleri (Nm) - Tek Etkili Aktüatörler / Output Torque (Nm) - Single Acting Actuators

| DURAVIS Model | Yaylar (Spring) | Yay Torku / Spring Torque | | Pnömatik Tork Değerleri / Pneumatic Torque | | | | | | | | | | | | | | | | | | | |
|---------------|-----------------|---------------------------|------|--|------|-------|------|---------|------|-------|------|---------|------|-------|------|---------|------|----------|------|-------|------|-------|------|
| | | | | 80 PSIG | | | | | | | | | | | | | | 100 PSIG | | | | | |
| | | | | 2,5 bar | | 3 bar | | 3,5 bar | | 4 bar | | 4,5 bar | | 5 bar | | 5,5 bar | | 6 bar | | 7 bar | | 8 bar | |
| 0° | 90° | 0° | 90° | 0° | 90° | 0° | 90° | 0° | 90° | 0° | 90° | 0° | 90° | 0° | 90° | 0° | 90° | 0° | 90° | 0° | 90° | | |
| PAR-270X90SR | 5 | 554 | 810 | 751 | 496 | 1011 | 755 | 1270 | 1015 | 1274 | 1529 | 1789 | 1533 | 2048 | 1793 | | | | | | | | |
| | 6 | 664 | 970 | 642 | 336 | 902 | 595 | 1161 | 854 | 1114 | 1420 | 1680 | 1373 | 1938 | 1632 | 2198 | 1892 | | | | | | |
| | 7 | 773 | 1130 | | | 792 | 435 | 1052 | 694 | 954 | 1311 | 1570 | 1213 | 1830 | 1472 | 2089 | 1732 | 2349 | 1991 | | | | |
| | 8 | 846 | 1290 | | | | | 943 | 534 | 793 | 1202 | 1461 | 1053 | 1721 | 1312 | 1980 | 1571 | 2239 | 1831 | 2758 | 2350 | | |
| | 9 | 991 | 1451 | | | | | | | 633 | 1093 | 1352 | 893 | 1612 | 1152 | 1871 | 1411 | 2130 | 1671 | 2649 | 2189 | 3168 | 2708 |
| | 10 | 1100 | 1611 | | | | | | | | | 1243 | 732 | 1503 | 992 | 1762 | 1251 | 2021 | 1510 | 2540 | 2029 | 3059 | 2548 |
| | 11 | 1209 | 1771 | | | | | | | | | | | 1393 | 832 | 1653 | 1091 | 1912 | 1350 | 2431 | 1869 | 2950 | 2388 |
| 12 | 1318 | 1931 | | | | | | | | | | | | | 1544 | 931 | 1803 | 1190 | 2322 | 1709 | 2840 | 2228 | |
| PAR-300X90SR | 5 | 730 | 1061 | 1135 | 804 | 1508 | 1177 | 1882 | 1551 | 2255 | 1924 | 2628 | 2297 | 3000 | 2669 | | | | | | | | |
| | 6 | 876 | 1273 | 989 | 4,6 | 1362 | 965 | 1736 | 1339 | 2109 | 1712 | 2482 | 2085 | 2854 | 2457 | 3228 | 2831 | | | | | | |
| | 7 | 1022 | 1485 | | | 1216 | 753 | 1590 | 1127 | 1963 | 1500 | 2336 | 1873 | 2708 | 2245 | 3082 | 2619 | 3455 | 2992 | | | | |
| | 8 | 1168 | 1697 | | | | | 1444 | 915 | 1444 | 915 | 1817 | 1288 | 2190 | 1661 | 2562 | 2033 | 2936 | 2407 | 3309 | 2780 | 4055 | 3526 |
| | 9 | 1314 | 1909 | | | | | | | 1671 | 1076 | 2044 | 1449 | 2416 | 1821 | 2790 | 2195 | 3163 | 2568 | 3909 | 3314 | 4656 | 4061 |
| | 10 | 1460 | 2122 | | | | | | | | | 1898 | 1236 | 2270 | 1608 | 2644 | 1982 | 3017 | 2355 | 3763 | 3101 | 4510 | 3848 |
| | 11 | 1606 | 2334 | | | | | | | | | | | 2124 | 1396 | 2498 | 1770 | 2871 | 2143 | 3617 | 2889 | 4364 | 3636 |
| 12 | 1752 | 2546 | | | | | | | | | | | | | 2352 | 1558 | 2725 | 1973 | 3471 | 2677 | 4218 | 3424 | |
| PAR-350X90SR | 5 | 1204 | 1925 | 1971 | 1250 | 2606 | 1885 | 3241 | 2520 | 3876 | 3155 | 4511 | 3790 | 5146 | 4425 | | | | | | | | |
| | 6 | 1445 | 2310 | 1730 | 865 | 2365 | 1500 | 3000 | 2135 | 3635 | 2770 | 4270 | 3405 | 4905 | 4040 | | | | | | | | |
| | 7 | 1686 | 2695 | | | 2124 | 1115 | 2759 | 1750 | 3394 | 2385 | 4029 | 3020 | 4664 | 3655 | 5299 | 4290 | | | | | | |
| | 8 | 1927 | 3080 | | | | | 2518 | 1365 | 3153 | 2000 | 3788 | 2635 | 4423 | 3270 | 5058 | 3905 | 5693 | 4540 | | | | |
| | 9 | 2168 | 3465 | | | | | | | 2912 | 1615 | 3547 | 2250 | 4182 | 2885 | 3934 | 3520 | 5452 | 4155 | 6722 | 5425 | | |
| | 10 | 2408 | 3850 | | | | | | | | | 3307 | 1865 | 3942 | 2500 | 3673 | 3135 | 5212 | 3769 | 6482 | 5039 | 7752 | 6309 |
| | 11 | 2649 | 4235 | | | | | | | | | | | 3701 | 2114 | 3412 | 2750 | 4971 | 3384 | 6241 | 4654 | 7511 | 5924 |
| 12 | 2890 | 4621 | | | | | | | | | | | | | 3151 | 2364 | 4730 | 2999 | 6000 | 4269 | 7270 | 5539 | |

*Hava basıncı olmadığı anda çıkış tork değerleri
*Output torque available when air supply fails

Tork Diagramı / Torque Diagram



Tork Değerleri (Nm) - Çift Etkili Aktüatörler / Output Torque (Nm) - Double Acting Actuators

| DURAVIS Model | Pnömatik Tork (Nm) / Pneumatic Torque (Nm) | | | | | | | | | |
|---------------|--|-------|---------|-------|---------|-------|---------|-------|-------|-------|
| | 2,5 bar | 3 bar | 3,5 bar | 4 bar | 4,5 bar | 5 bar | 5,5 bar | 6 bar | 7 bar | 8 bar |
| PAR-032X90DA | 3,6 | 4,3 | 5 | 5,7 | 6,4 | 7,3 | 8 | 8,7 | 10 | 11,6 |
| PAR-050X90DA | 8,4 | 1,1 | 11,7 | 13,5 | 15,1 | 16,7 | 18,4 | 20 | 23,4 | 26,7 |
| PAR-063X90DA | 14,8 | 17,1 | 20,6 | 23,6 | 26,5 | 29,4 | 32,3 | 35,3 | 41,1 | 47 |
| PAR-075X90DA | 29,2 | 35 | 40,8 | 46,6 | 52,5 | 58,3 | 64,1 | 69,9 | 81,5 | 93,2 |
| PAR-088X90DA | 45,9 | 55 | 64,2 | 73,3 | 82,5 | 91,6 | 101,1 | 110,1 | 128,1 | 146,1 |
| PAR-100X90DA | 66,8 | 80,1 | 93,4 | 106,3 | 120,3 | 133,3 | 146,3 | 160,3 | 186,3 | 213,3 |
| PAR-115X90DA | 107 | 129 | 150 | 172 | 193 | 215 | 236 | 258 | 301 | 344 |
| PAR-125X90DA | 139 | 167 | 195 | 223 | 250 | 278 | 303 | 333 | 389 | 444 |
| PAR-145X90DA | 217 | 261 | 304 | 348 | 391 | 434 | 478 | 521 | 608 | 695 |
| PAR-160X90DA | 285 | 341 | 398 | 455 | 512 | 577 | 625 | 682 | 795 | 909 |
| PAR-190X90DA | 533 | 639 | 746 | 852 | 976 | 1065 | 1171 | 1277 | 1490 | 1703 |
| PAR-210X90DA | 732 | 879 | 1025 | 1172 | 1318 | 1465 | 1612 | 1758 | 2051 | 2344 |
| PAR-240X90DA | 893 | 1072 | 1250 | 1430 | 1608 | 1787 | 1965 | 2144 | 2502 | 2859 |
| PAR-270X90DA | 1306 | 1565 | 1824 | 2084 | 2343 | 3603 | 2862 | 3121 | 3640 | 4159 |
| PAR-300X90DA | 1865 | 2238 | 2612 | 2985 | 3358 | 3730 | 4104 | 4477 | 5223 | 5970 |
| PAR-350X90DA | 3175 | 3810 | 4445 | 5080 | 5715 | 6350 | 6985 | 7620 | 8890 | 10160 |

► Ürün Sipariş Kodlama / How To Order Coding

| Model | Dönüş / Rotation | Kontrol Tipi / Acting Type | Mil Karesi / Shaft Square | Flanş Tipi / Flange Type | Sıcaklık Sınıfı / Temp. Class | Koruma Seviyesi / Protection Level | |
|---------|-------------------------------------|----------------------------------|---------------------------------|--------------------------|--|---|---|
| PAR-032 | 090 = Çeyrek dönüşlü / Quarter Turn | DA = Çift Etkili / Double Acting | 09 = 9 mm | F0300 = F03 | ST = NBR O-ring (-20°C ... +80°C) "as standard" | A = Genel Uygulamalar / General Purpose "as standard" B = Asidik Ortamlar / Acid Environment | |
| PAR-050 | | | 11 = 11 mm | F0305 = F03/05 | | | |
| PAR-063 | | | 14 = 14 mm | F0305 = F03/05 | | | |
| PAR-075 | | | 17 = 17 mm | F0507 = F05/07 | | | |
| PAR-088 | | | 17 = 17 mm | F0507 = F05/07 | | | |
| PAR-100 | | | 17 = 17 mm | F0710 = F07/10 | | | |
| PAR-115 | | 120 | SR = Tek Etkili / Single Acting | 22 = 22 mm | F0710 = F07/10 | | HT = VITON O-ring (-15°C ... +150°C) "High Temperature" |
| PAR-125 | | | | 27 = 27 mm | F0710 = F07/10 | | |
| PAR-145 | | | | 27 = 27 mm | F1012 = F10/12 | | |
| PAR-160 | | | | 27 = 27 mm | F1012 = F10/12 | | |
| PAR-190 | | | | 36 = 36 mm | F1012 = F10/12 | | |
| PAR-210 | | | | 36 = 36 mm | F1400 = F14 | | |
| PAR-240 | | 03P | | 46 = 46 mm | F1600 = F16 | | LT = SILICONE O-ring (-35°C ... +80°C) "Low Temperature" |
| PAR-270 | | | | 46 = 46 mm | F1600 = F16 | | |
| PAR-300 | | | | 46 = 46 mm | F1600 = F16 | | |
| PAR-350 | | | | 46 = 46 mm | F1625 = F16/25 | | |

Notlar:

- 1) 90 derece dönüş standart seçim olarak sunulur.
- 2) Tek etkili aktüatörlerin siparişi esnasında istenilen tork değeri belirtilmelidir. Aksi takdirde; standart olarak 10 veya 12 yay setli olarak gönderilir.
- 3) Belirtilmedikçe, "A" koruma seviyesi, standart olarak sunulur.

Notes:

- 1) Rotation 90 as standard
- 2) When placing an order of single acting actuators, requested output torque must be provided. Otherwise, the product is delivered with 10-12 spring set.
- 3) A class protection level is provided as standard unless otherwise specified.

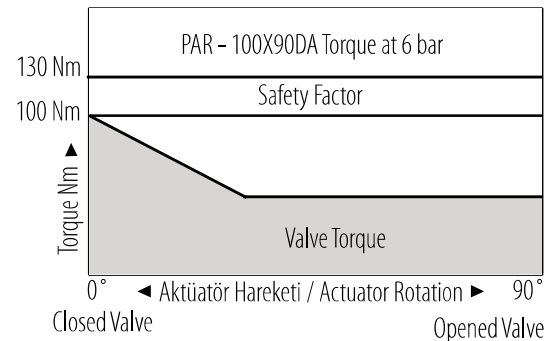
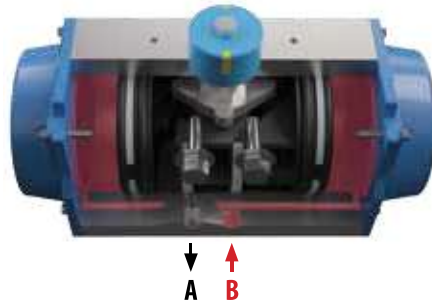
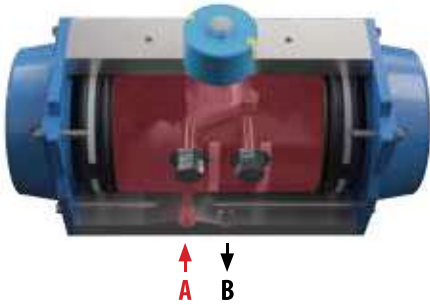
Örnek Kodlama / Example of product coding:

Örnek /Example 1 = **PAR-063X090DA-14F0305-STA**

| Parçalar / Parts | Koruma Seviyesi / Protection Level | |
|------------------------|--|---|
| | A | B |
| Gövde / Body | Sert eloksallı kaplı / Hard anodic oxidation | Teflon eloksallı kaplı / Teflon coating - Anodic oxidation |
| Kapaklar / End Caps | Metal polyeester kaplı / Metal polyester coating | Teflon kaplı / Teflon coating |
| Mil / Output Shaft | Nikel-kaplı karbonçelik / Nickel-plated carbon steel | Nikel-kaplı karbonçelik veya SS / Nickel-plated carbonsteel or SS |
| Uygulama / Application | Genel Uygulamalar / General Application | Asidik ortamlar / Acidic Environments |

► Aktüatör Ölçü Seçimi / Actuator Sizing

Çift Etkili Ölçü Seçimi ve Çalışma Prensibi / Double Acting Actuator Sizing and Operation



DURAVIS Çift Etkili aktüatör seçimi şu şekilde yapılır;

- Verilen kelebek vana tork değeri = 100 Nm
- Güvenlik faktörü(%30) = 100 Nm + 30% = 130 Nm
- Hava besleme basıncı = 6 bar

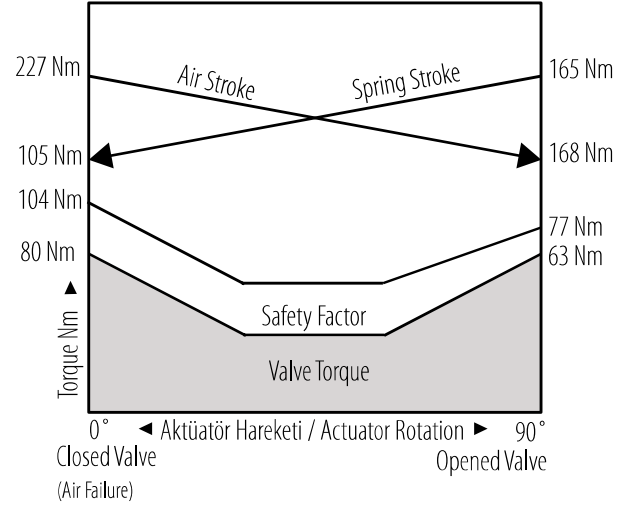
Sizing example of Double-Acting DURAVIS actuator;

- Given butterfly valve torque = 100 Nm
- Safety factor(%30) = 100 Nm + 30% = 130 Nm
- Air supply pressure = 6 bar

Çift-etkili tork değerleri tablosunda; 6 barda 130 Nm yi sağlayan ölçü; PAR-100 modeli olacaktır.

According to double-acting torque table; PAR-100DA produces a minimum 130 Nm at 6bar.

Tek Etkili Ölçü Seçimi ve Çalışma Prensibi / Single Acting Actuator Sizing and Operation



DURAVIS Tek Etkili aktüatör seçimi şu şekilde yapılır

- Yay kapama (hava kesintisi durumunda)
- Verilen küresel vana tork değeri = 80Nm
- Güvenlik faktörü(%30) = 80Nm + 30% = 104Nm
- Hava besleme basıncı = 6 bar;

Tek-etkili tork değerleri tablosunda; 6 barda(10 yaylı set ile) 104Nm yi sağlayan ölçü; PAR-125 modeli olacaktır, çünkü;

- Yay stroku 0° = 105 Nm
- Yay stroku 90° = 165 Nm
- Hava stroku 0° = 227 Nm
- Hava stroku 90° = 168 Nm

*Lütfen değerlere tek-etkili tork değerleri tablosundan bakınız.

Sizing example of Single Acting DURAVIS actuator as follows;

Spring to close (when air fails)

- Given ball valve torque = 80 Nm
- Safety factor(%30) = 80Nm + 30% = 104 Nm
- Air supply pressure = 6 bar

According to single acting torque table; PAR-125SR (10 springs) produces a minimum 105Nm spring stroke at 6 bar, as follows;

- Spring stroke 0° = 105 Nm
- Spring stroke 90° = 165 Nm
- Air stroke 0° = 227 Nm
- Air stroke 90° = 168 Nm

*See also DURAVIS the single acting torque values table

Hava Tüketimi, Açma-Kapama Zamanları, Ağırlık / Air Consumption, Opening-Closing Time, Weight

| Model | Gövde Çapı / Body Diameter Ø (mm) | Strok Ayarı / Screw Stroke Adjustment (For 1° adj. needed) | Hava Tüketimi / Air Consumption | | Çevrim Süresi / Cycle Time | | Ort. Ağırlık / App. Weight (kg) |
|---------|---|--|---------------------------------|------------------------|-----------------------------------|-------------------------------------|------------------------------------|
| | | | Açma /Opening (L) | Kapama /Closing (L) | Açma /Opening (Saniye/Seconds) | Kapama /Closing (Saniye/Seconds) | |
| PAR-032 | 32 | - | <0,1 | <0,15 | 0,03 | 0,03 | 0,65 |
| PAR-050 | 50 | 1/6 turn | 0,1 | 0,2 | 0,2 | 0,3 | 1,1 |
| | | | | | 0,3 | 0,3 | 1,2 |
| PAR-063 | 63 | 1/6 turn | 0,2 | 0,3 | 0,3 | 0,3 | 1,6 |
| | | | | | 0,3 | 0,4 | 1,8 |
| PAR-075 | 75 | 1/5 turn | 0,3 | 0,5 | 0,3 | 0,4 | 2,8 |
| | | | | | 0,4 | 0,5 | 3,2 |
| PAR-088 | 88 | 1/5 turn | 0,5 | 0,8 | 0,4 | 0,5 | 4,0 |
| | | | | | 0,5 | 0,6 | 4,7 |
| PAR-100 | 100 | 1/5 turn | 0,7 | 1,1 | 0,5 | 0,6 | 5,9 |
| | | | | | 0,7 | 0,9 | 6,7 |
| PAR-115 | 115 | 1/4 turn | 1,2 | 1,8 | 0,7 | 0,9 | 8,4 |
| | | | | | 1,0 | 1,2 | 9,8 |
| PAR-125 | 125 | 1/4 turn | 1,5 | 2,3 | 0,9 | 1,1 | 10,7 |
| | | | | | 1,2 | 1,4 | 12,5 |
| PAR-145 | 145 | 1/4 turn | 2,4 | 3,8 | 1,2 | 1,4 | 15,5 |
| | | | | | 1,5 | 1,8 | 18,3 |
| PAR-160 | 160 | 1/4 turn | 3,1 | 4,9 | 1,5 | 1,7 | 19,5 |
| | | | | | 1,8 | 2,1 | 23,3 |
| PAR-190 | 190 | 1/4 turn | 4,5 | 7,3 | 2,0 | 2,2 | 26,7 |
| | | | | | 2,4 | 2,8 | 32,8 |
| PAR-210 | 210 | 1/4 turn | 6,8 | 11,2 | 2,8 | 3,0 | 34,6 |
| | | | | | 3,0 | 3,4 | 44,2 |
| PAR-240 | 240 | 1/4 turn | 10 | 15,2 | 3,5 | 4,0 | 43,6 |
| | | | | | 3,5 | 4,0 | 58,2 |
| PAR-270 | 270 | 1/4 turn | 14,5 | 21,4 | 4,0 | 4,5 | 71,0 |
| | | | | | 4,1 | 4,6 | 78,8 |
| PAR-300 | 300 | 1/4 turn | 23,8 | 29,7 | 4,5 | 5,0 | 96,5 |
| | | | | | 7,5 | 6,5 | 152,5 |
| PAR-350 | 350 | 1/4 turn | 35,1 | 46,3 | 7 | 8 | 195 |
| | | | | | 8 | 7 | 210 |

Genel Özellikler

DURAVIS APL Serisi limit switch kutuları, rotary aktüatörler için kolay kullanımlı ve yüksek kaliteli, birden fazla opsiyonlu switch seçenekleri ile sunulmuştur. Pres-döküm alüminyum epoksi toz boya kaplı gövde, korozyona karşı dayanıklılık sağlarken, kırmızı/sarı renkli göstere ve kolay erişime imkan sağlayan klemens bloğu rahat bir kullanım sunar. Bu ekonomik switch kutuları; endüstriyel pazarlardaki birçok uygulamayı destekleyen sayısız switch, sensör ve transmitter opsiyonu sunar.

General Features

DURAVIS APL Series Limit Switch Boxes feature high quality, easy to use multiple option switch boxes for rotary actuators. Their die cast aluminum housings are powder coated for corrosion resistance and feature red/yellow visual indicators, quick-set cams and easy access terminal strips. These economical switch boxes offer numerous switch, sensor and transmitter options to handle most applications found in today's process and industrial markets.



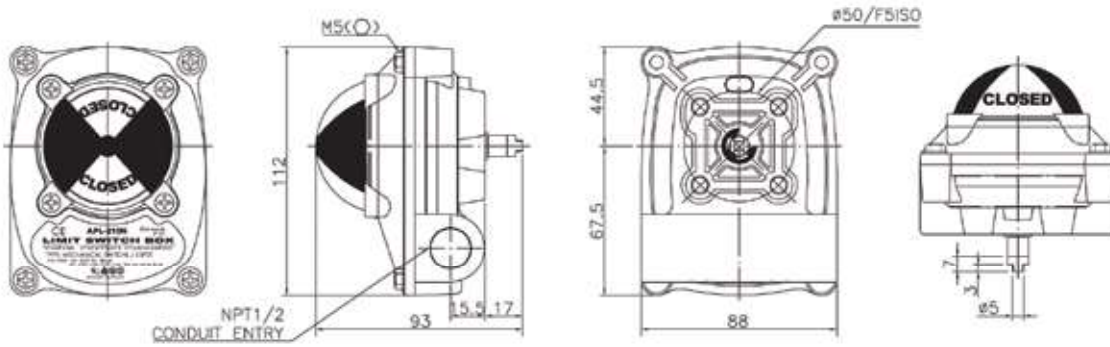
Teknik Özellikler

| | |
|----------------------|---|
| Gövde | : Alüminyum pres-döküm, epoksi toz boya kaplı |
| Mil | : Paslanmaz Çelik |
| Göstere | : Açık-kapalı pozisyonu gösteren görsel göstere, Polikarbonat |
| Civatalar | : Paslanmaz Çelik |
| Koruma Sınıfı | : IP67, NEMA 4, 4X |
| Sıcaklık Aralığı | : -20°C ... +85°C |
| Kablo Bağlantıları | : M20 X 1,5, maks. iki kablo rakoru |
| Çalışma Açısı | : 0° ... 90° arası, 180° opsiyonel |
| Bağlantı Standartı | : VDI/VDE 3845 |
| Elektriksel Bilgiler | : 8'li klemens bloğa bağlantı 5/2 veya 3/2 solenoid valf bağlantısına uygun Birden fazla sensör tipi uygulanabilmektedir. |

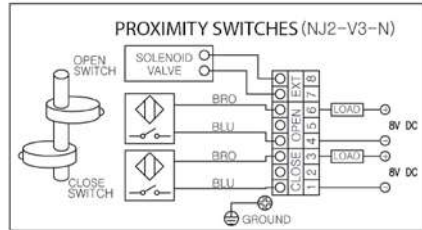
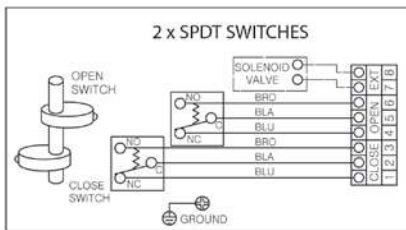
Technical Features

| | |
|-------------------|--|
| Body | : Die cast aluminium powder coated |
| Cam Shaft | : Stainless Steel |
| Indicator | : Optical indicator for open-closed position, polycarbonate |
| Screws | : Stainless Steel |
| Enclosure | : IP67, NEMA 4, 4X |
| Temperature Range | : -20°C ... +85°C |
| Cable Glants | : M20 X 1,5, max. two cable glants possible |
| Work Range | : 0° to 90°, 180° possible |
| Assembling | : VDI/VDE 3845 |
| Electrical Data | : Connection with 8-pole terminal block. 5/2 and 3/2 solenoid valve wiring possible. Several sensor types available. |

Teknik Çizim / Technical Drawing (Birim mm / Unit mm)



Bağlantı Şeması / Wiring Diagram



Ürün Kodlama / Product Coding

| Model | Koruma Sınıfı / Enclosure | Switch Tipi / Switch Type | Switchler / Switches |
|---|---------------------------|---|--------------------------------------|
| APL | 2 = weatherproof IP67 | 1 = Mekanik / Mechanical 2 = Proximity / Proximity | 0 = 2 X SPDT |
| | | | 1 = 3 X SPDT |
| | | | 2 = 4 X SPDT |
| | | | 3 = 2 X SPDT |
| | | | 4 = 2 X SPDT |
| | | | 5 = 2 X SPDT + potentiometer (0~1KΩ) |
| 6 = 2 X SPDT + current feedback (4-20 mA) | | | |

Genel Özellikler

DURAVIS APL Serisi limit switch kutuları, rotary aktüatörler için kolay kullanımlı ve yüksek kaliteli, birden fazla opsiyonlu switch seçenekleri ile sunulmuştur. Pres-döküm alüminyum epoksi toz boya kaplı gövde, korozyona karşı dayanıklılık sağlarken, kırmızı/sarı renkli göstere ve kolay erişime imkan sağlayan klemens bloğu rahat bir kullanım sunar. Bu ekonomik switch kutuları; endüstriyel pazarlardaki birçok uygulamayı destekleyen sayısız switch, sensör ve transmitter opsiyonu sunar.

General Features

DURAVIS APL Series Limit Switch Boxes feature high quality, easy to use multiple option switch boxes for rotary actuators. Their die cast aluminum housings are powder coated for corrosion resistance and feature red/yellow visual indicators, quick-set cams and easy access terminal strips. These economical switch boxes offer numerous switch, sensor and transmitter options to handle most applications found in today's process and industrial markets.



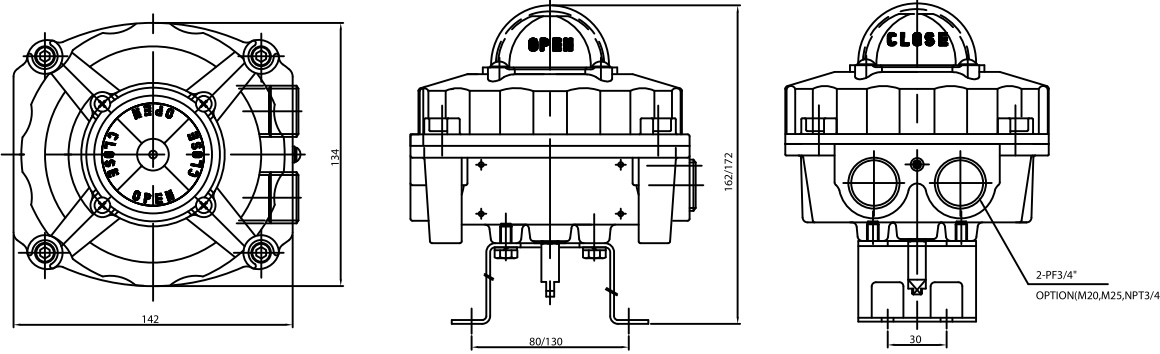
Teknik Özellikler

| | |
|----------------------|---|
| Gövde | : Alüminyum pres-döküm, epoksi toz boya kaplı |
| Mil | : Paslanmaz Çelik |
| Gösterge | : Açık-kapalı pozisyonu gösteren görsel göstere, Polikarbonat |
| Civatalar | : Paslanmaz Çelik |
| Koruma Sınıfı | : IP67, Ex d IIC T6 Explosion Proof |
| Sıcaklık Aralığı | : -20°C ... +85°C |
| Kablo Bağlantıları | : M20 X 1,5, maks. iki kablo rakoru |
| Çalışma Açısı | : 0° ... 90° arası, 180° opsiyonel |
| Bağlantı Standartı | : VDI/VDE 3845 |
| Elektriksel Bilgiler | : 8'li klemens bloğa bağlantı 5/2 veya 3/2 solenoid valf bağlantısına uygun Birden fazla sensör tipi uygulanabilmektedir. |

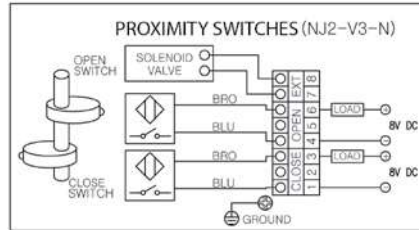
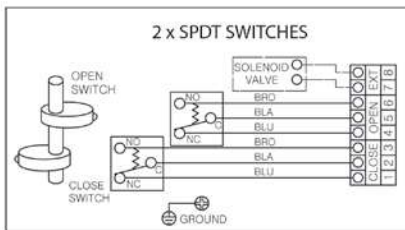
Technical Features

| | |
|-------------------|--|
| Body | : Die cast aluminium powder coated |
| Cam Shaft | : Stainless Steel |
| Indicator | : Optical indicator for open-closed position, polycarbonate |
| Screws | : Stainless Steel |
| Enclosure | : IP67, Ex d IIC T6 Explosion proof |
| Temperature Range | : -20°C ... +85°C |
| Cable Glants | : M20 X 1,5, max. two cable glants possible |
| Work Range | : 0° to 90°, 180° possible |
| Assembling | : VDI/VDE 3845 |
| Electrical Data | : Connection with 8-pole terminal block. 5/2 and 3/2 solenoid valve wiring possible. Several sensor types available. |

Teknik Çizim / Technical Drawing (Birim mm / Unit mm)



Bağlantı Şeması / Wiring Diagram



Ürün Kodlama / Product Coding

| Model | Koruma Sınıfı / Enclosure | Switch Tipi / Switch Type | Switchler / Switches |
|---|--|---|--------------------------------------|
| APL | 4 = Explosionproof (Ex d II BT4, IP67) | 1 = Mekanik / Mechanical 2 = Proximity / Proximity | 0 = 2 X SPDT |
| | | | 1 = 3 X SPDT |
| | | | 2 = 4 X SPDT |
| | | | 3 = 2 X SPDT |
| | | | 4 = 2 X SPDT |
| | | | 5 = 2 X SPDT + potentiometer (0~1KΩ) |
| 6 = 2 X SPDT + current feedback (4-20 mA) | | | |

Genel Özellikler

DURAVIS MNH Serisi yay-geri dönüşlü namur valfler; namur standardına uygun olarak çift etkili ve tek etkili pnömatik aktüatörlerin kontrolünde kullanılırlar.

General Features

DURAVIS MNH Series air-spring return valves in accordance with namur standard; are designed to be used in single and double acting pneumatic actuators.



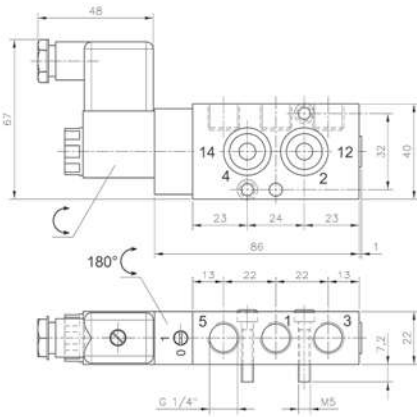
Teknik Özellikler

| | |
|---------------------|--|
| Gövde | : Anodize alüminyum |
| Kapak | : Pirinç |
| Piston | : Paslanmaz çelik, iç malzemeler; pirinç, NBR, POM |
| Manuel Vida | : Pirinç |
| O-ring | : NBR Kovan o-ringi (neme karşı koruma sağlar) |
| Bağlantı Civataları | : Paslanmaz çelik |
| Bobin Voltajı | : 220/110/24/12 VAC veya DC seçenekleri |
| Bobin Dizaynı | : 360° dönebilen bobin |
| Koruma Sınıfı | : IP65 (istek üzere IP67) |

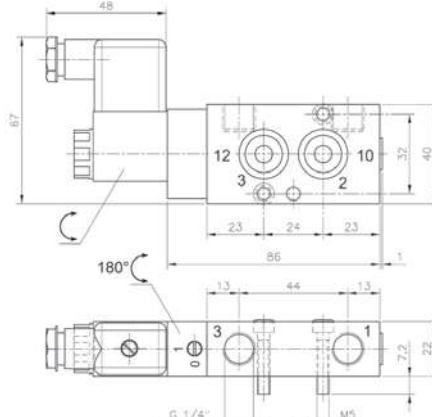
Technical Features

| | |
|-----------------|--|
| Body | : Anodised aluminium |
| End Cap | : Brass |
| Spool | : Stainless steel, internal parts; brass, NBR, POM |
| Manual Override | : Brass |
| O-ring | : NBR armature o-ring (keep moisture out) |
| Fixing Screws | : Stainless steel |
| Coil Voltages | : 220/110/24/12 VAC or DC |
| Coil Design | : 360° rotation |
| Enclosure | : IP65 (on request IP67) |

Teknik Çizim / Technical Drawing (Birim mm / Unit mm)

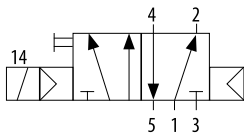


MNH 510 701

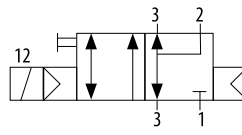


MNH 310 701

Pnömatik Diyagram / Pneumatic Diagram



MNH 510 701



MNH 310 701

Ürün Kodlama / Product Coding

| Model | Fonksiyon / Function | Port Girişi / Port Size | Yol / Way | Çalışma Basıncı / Operating Pressure | Hava Tüketimi / Air Consumption | Ağırlık / Weight |
|-------------|-----------------------|-------------------------|-----------|--------------------------------------|---------------------------------|------------------|
| MNH-510 701 | N. Kapalı / N. Closed | G 1/4" | 5/2 Yollu | 2 - 10 bar | 1250 l/min | 0,26 kg |
| MNH-310 701 | N. Kapalı / N. Closed | G 1/4" | 3/2 Yollu | 2 - 10 bar | 1250 l/min | 0,26 kg |

► Pnömatik Aktüatörlü Vanalar / *Pneumatic Actuated Valves*

2/2 Yollu Paslanmaz Dişli Küresel Vana
2/2 Way Stainless Steel Thread Ball Valve



3/2 Yollu Paslanmaz Dişli Küresel Vana
3/2 Way Stainless Steel Thread Ball Valve



Switch Kutusu ve Yön Valf Uygulaması
Switch Box and Namur Valve Application



2/2 Yollu Paslanmaz Flanşlı Küresel Vana
2/2 Way Stainless Steel Flanged Ball Valve



Ex-proof Switch Kutusu Uygulaması
Ex-proof Switch Box Application



Oransal Kontrol Uygulaması
Proportional Control Application



2/2 Yollu Paslanmaz 2 Parçalı Küresel Vana
2/2 Way Stainless Steel 2 P Ball Valve



2/2 Yollu Paslanmaz 2 Parçalı Küresel Vana
2/2 Way Stainless Steel 2 P Ball Valve



2/2 Yollu Paslanmaz Dişli Küresel Vana
2/2 Way Stainless Steel Thread Ball Valve



▶ Pnömatik Aktüatörlü Vanalar / *Pneumatic Actuated Valves*

2/2 Yollu Pirinç Küresel Vana
2/2 Way Brass Ball Valve



3/2 Yollu Pirinç Küresel Vana
3/2 Way Brass Ball Valve



2/2 Yollu PVC Küresel Vana
2/2 Way PVC Ball Valve



2/2 Yollu Flanşlı Monoblok Küresel Vana
2/2 Way Flanged Monoblock Ball Valve



Yüksek/Düşük Sıcaklık Uygulamaları
High/Low Temperature Applications



Hidrolik Küresel Vana
Hydraulic Ball Valve



Wafer Tip Kelebek Vana
Wafer Type Butterfly Valve



Lug Tip Kelebek Vana
Lug Type Butterfly Valve



Lug Tip Kelebek Vana
Lug Type Butterfly Valve

